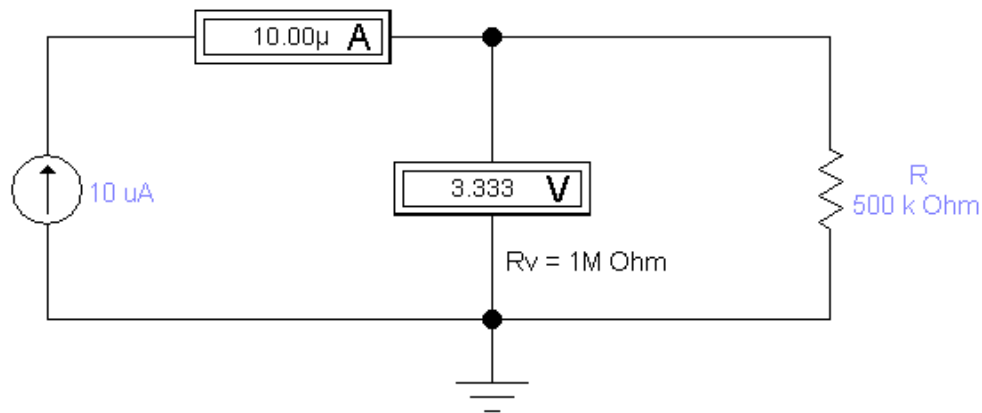


**Misura della resistenza con: 1) Voltmetro a valle; 2) Voltmetro a monte**

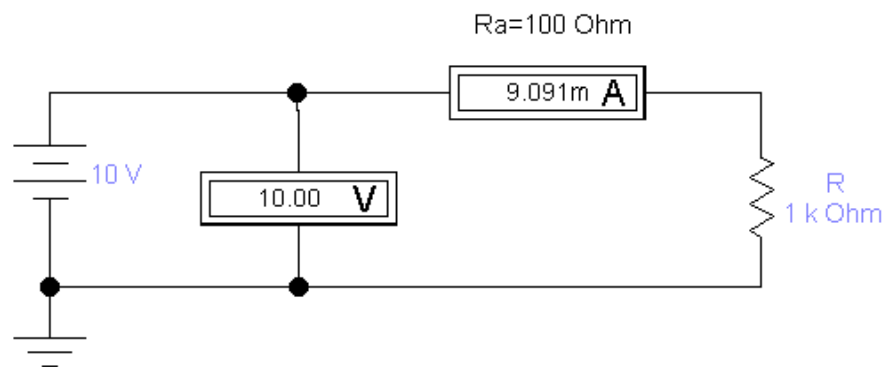


$R_m = VI$  ove  $R_m$  è la resistenza misurata con la legge di Ohm

$R = R_v \times R_m / (R_v - R_m)$  ove  $R_v$  è la resistenza interna del voltmetro

In pratica  $R_m = R_v \parallel R$  conoscendo  $R_v$  e calcolando  $R_m$ ,

applicando la formula inversa si ricava  $R$



$R_m = VI$  ove  $R_m$  è la resistenza misurata con legge di Ohm.

$R_m = R_a + R$  da cui:  $R = R_m - R_a$

In pratica  $R_m$  è la serie tra  $R_a$  ed  $R$ .