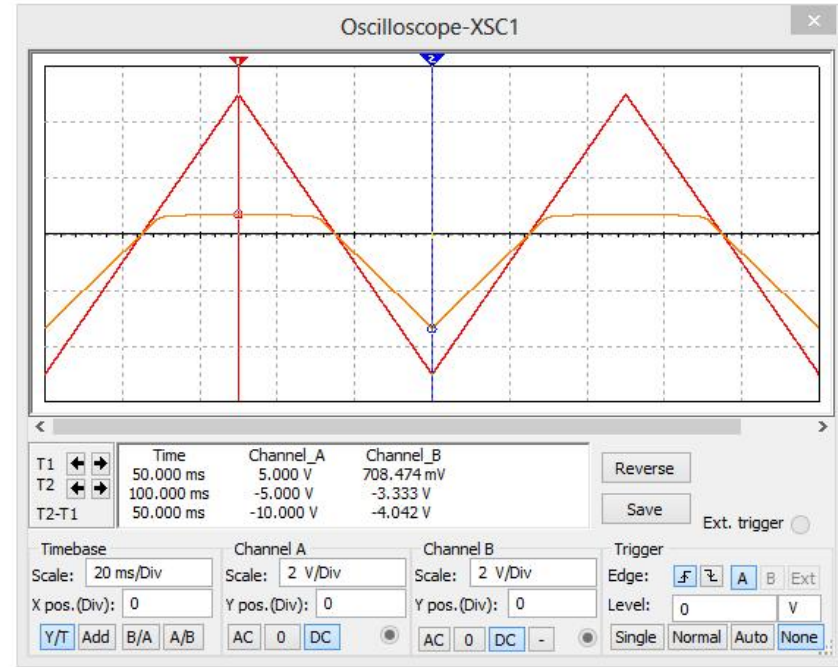
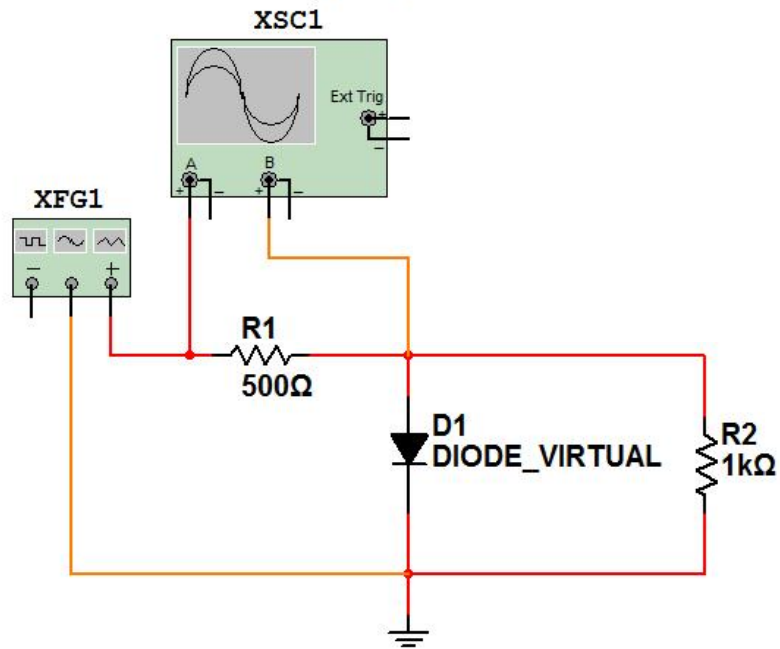


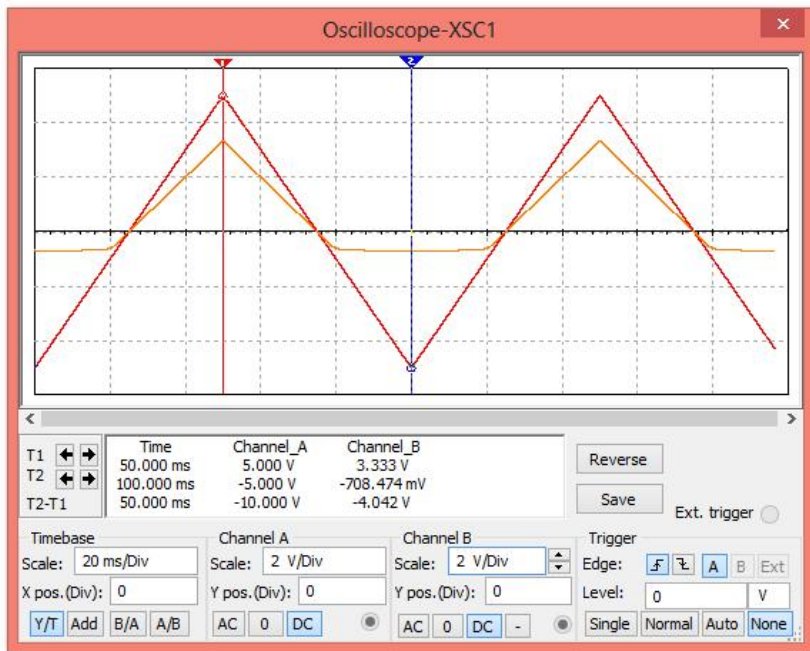
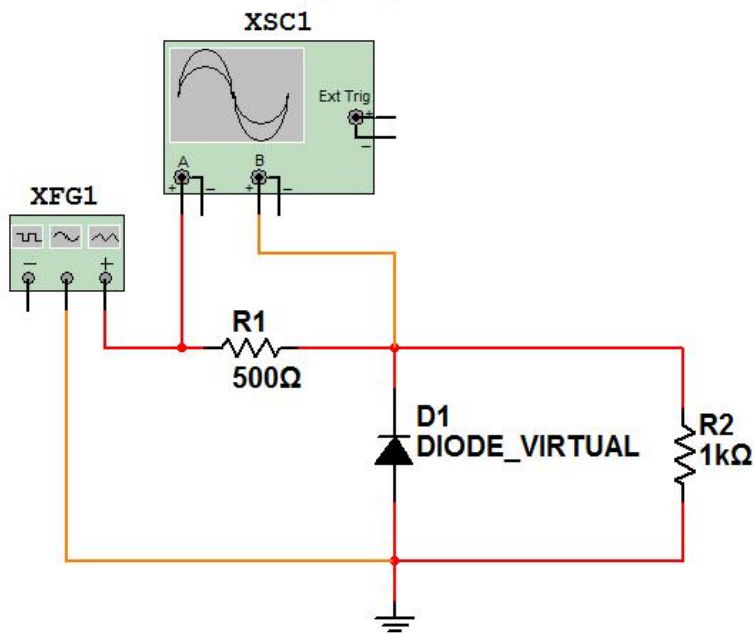
Esercizio n.1 pag. 251



File Edit View Place MCU Simulate Transfer Tools Reports Options Window Help

--- In Use List ---

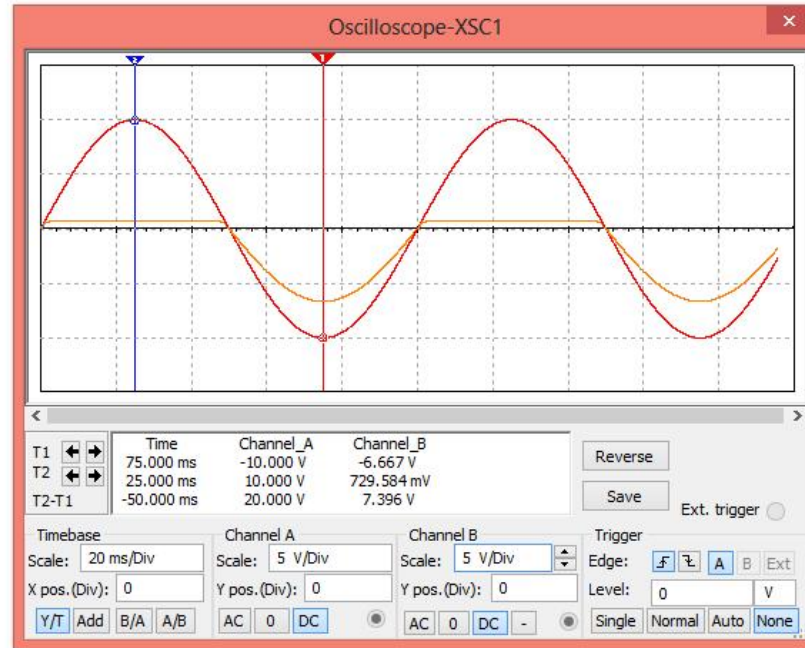
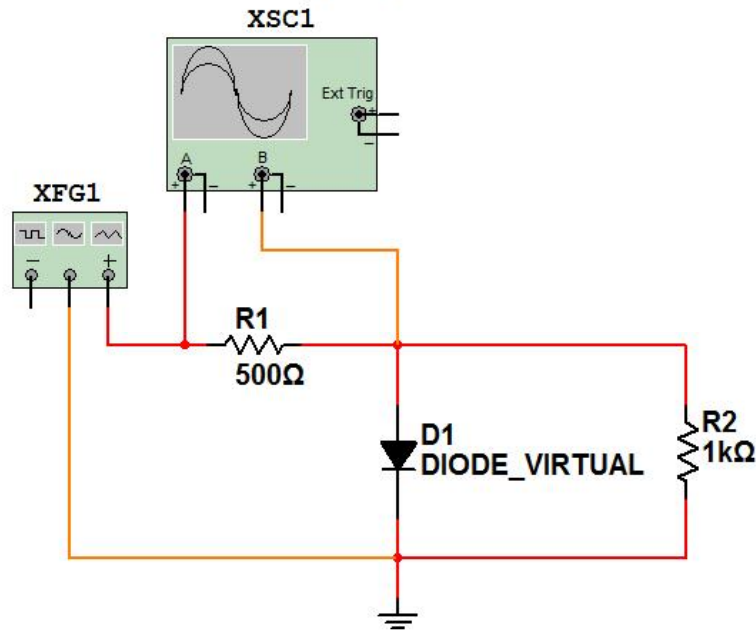
Esercizio n.2 pag. 251



Design1 * | Results | Nets | Components | Copper layers | Simulation

Tran: 0.196 s

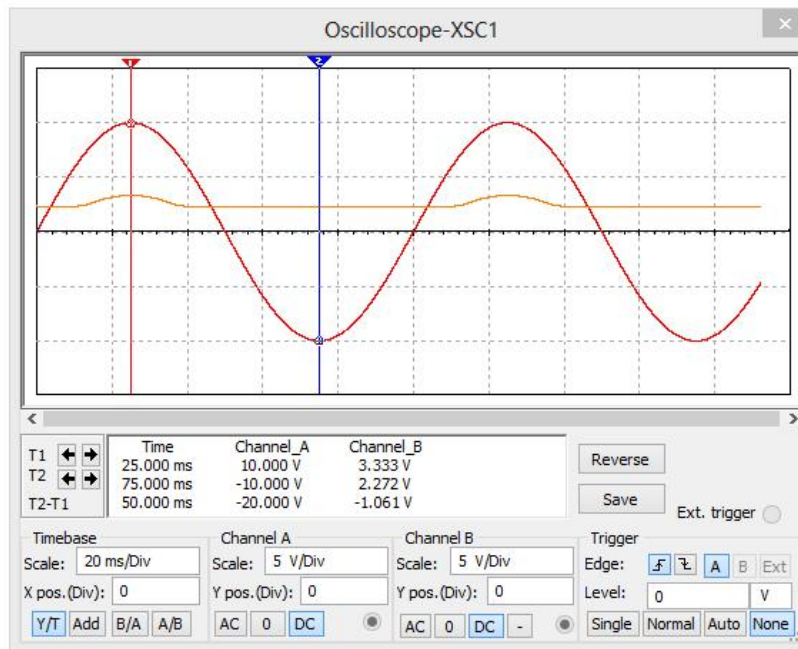
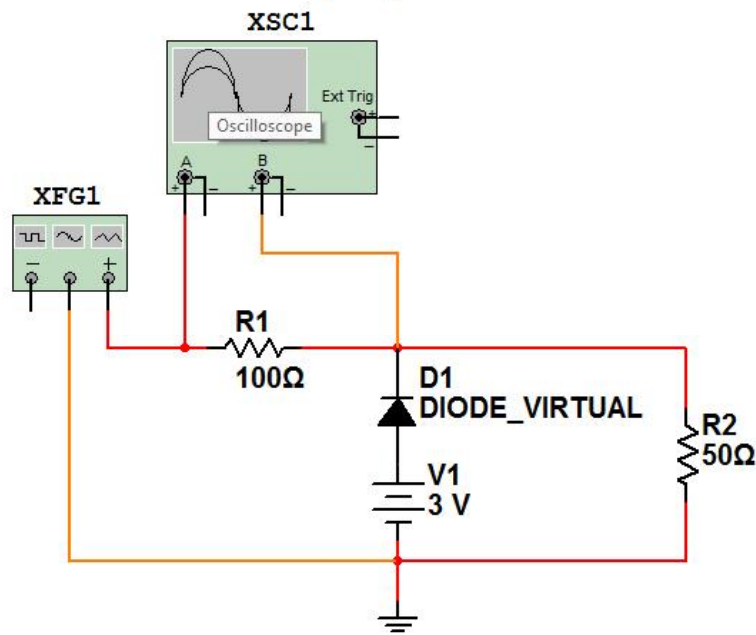
Esercizio n.3 pag. 251



File Edit View Place MCU Simulate Transfer Tools Reports Options Window Help

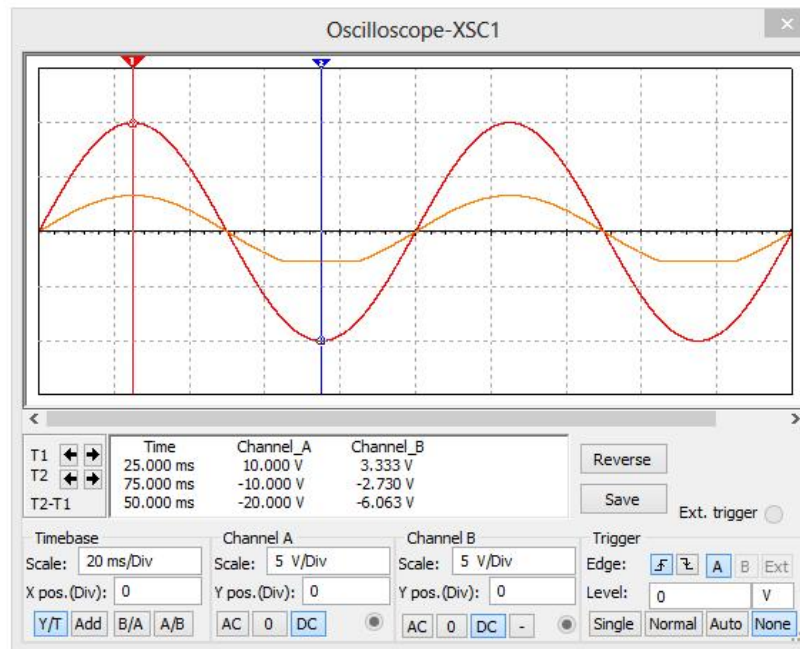
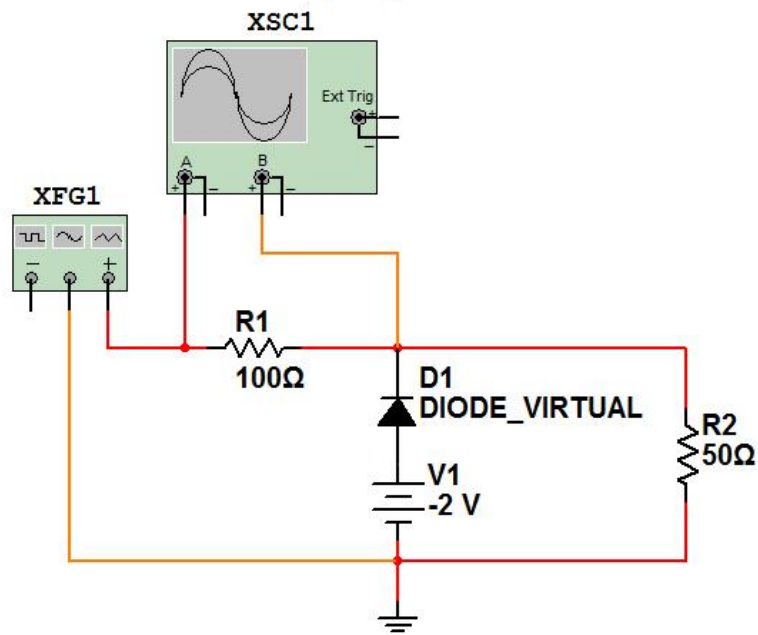
--- In Use List ---

Esercizio n.4 pag. 251





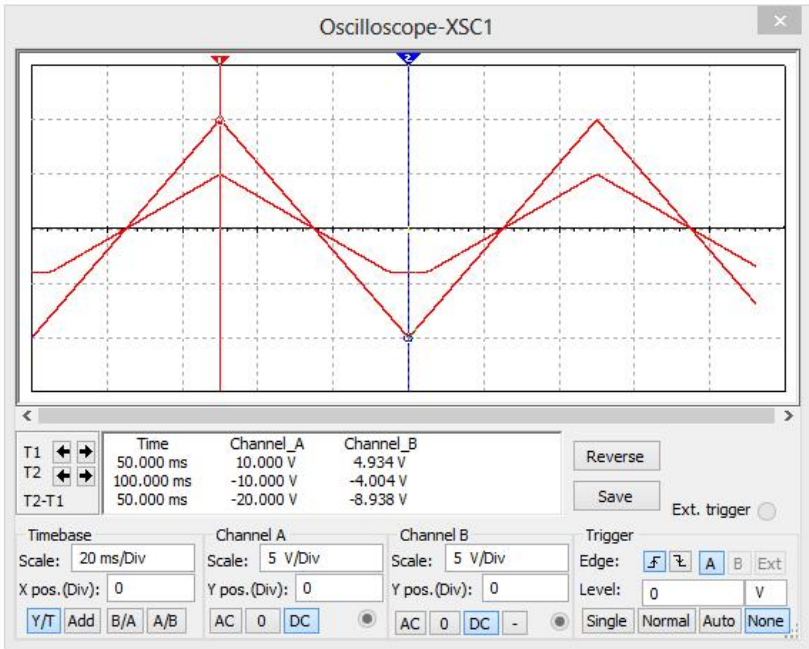
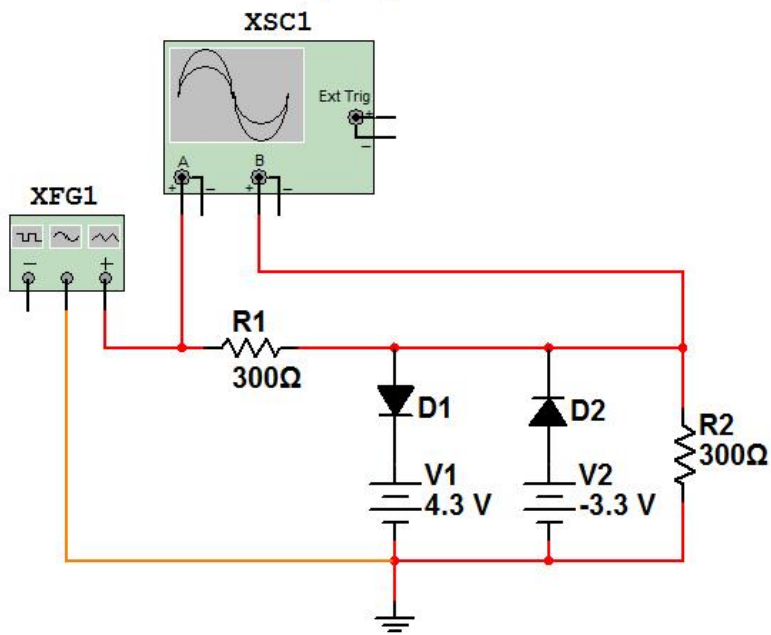
Esercizio n.5 pag. 251



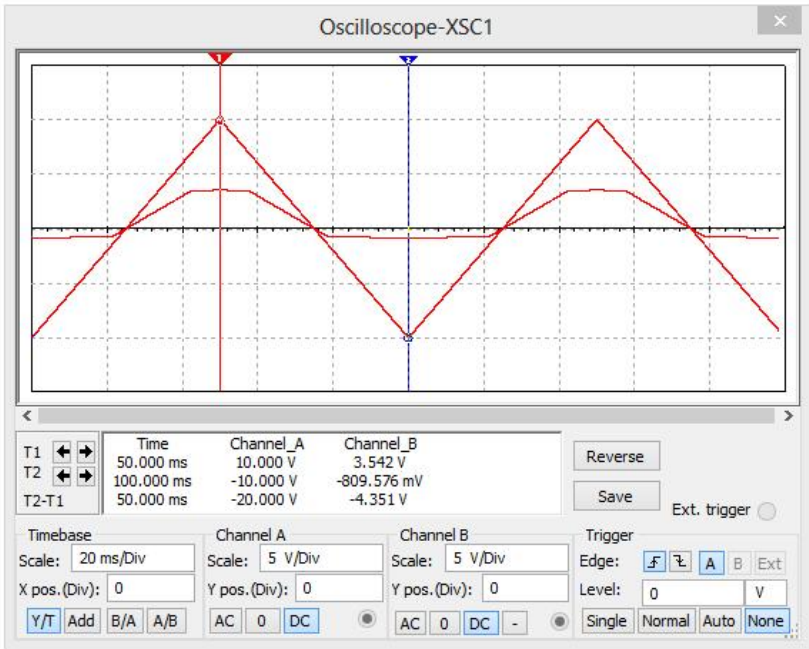
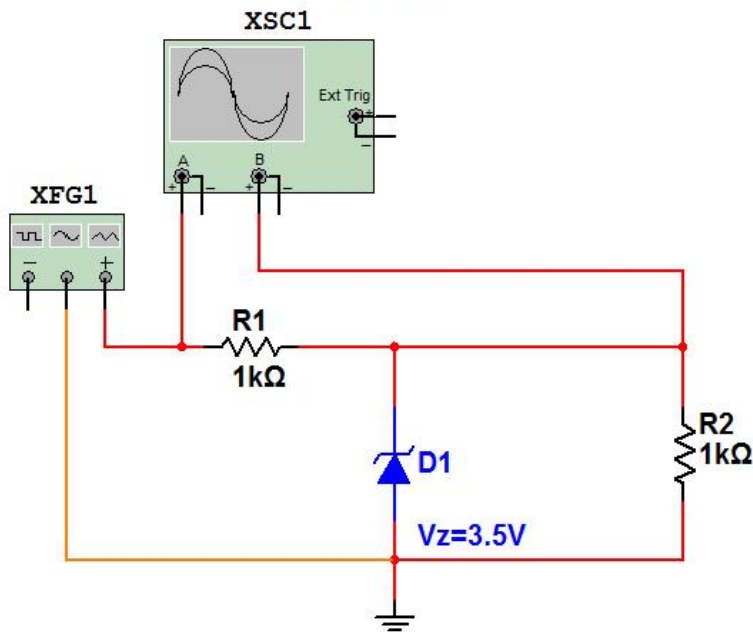
File Edit View Place MCU Simulate Transfer Tools Reports Options Window Help

--- In Use List ---

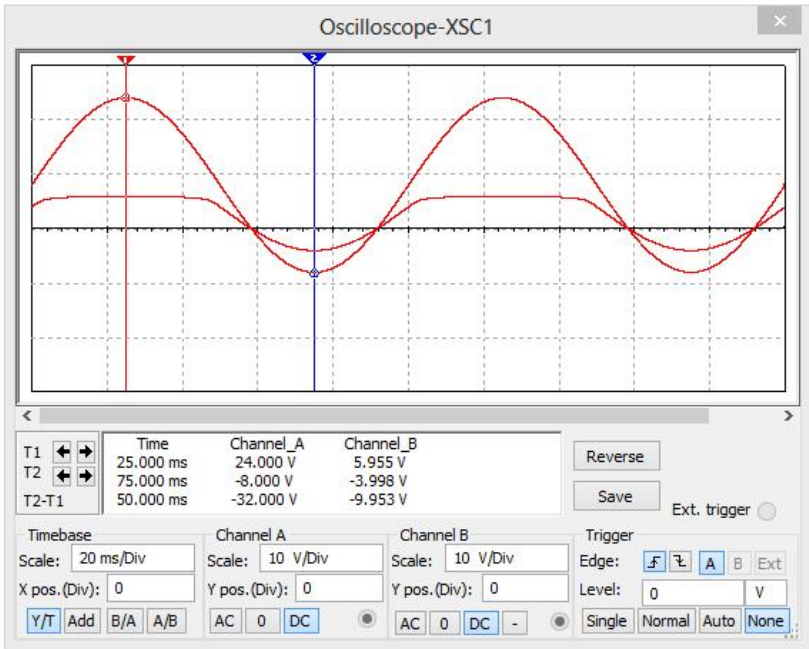
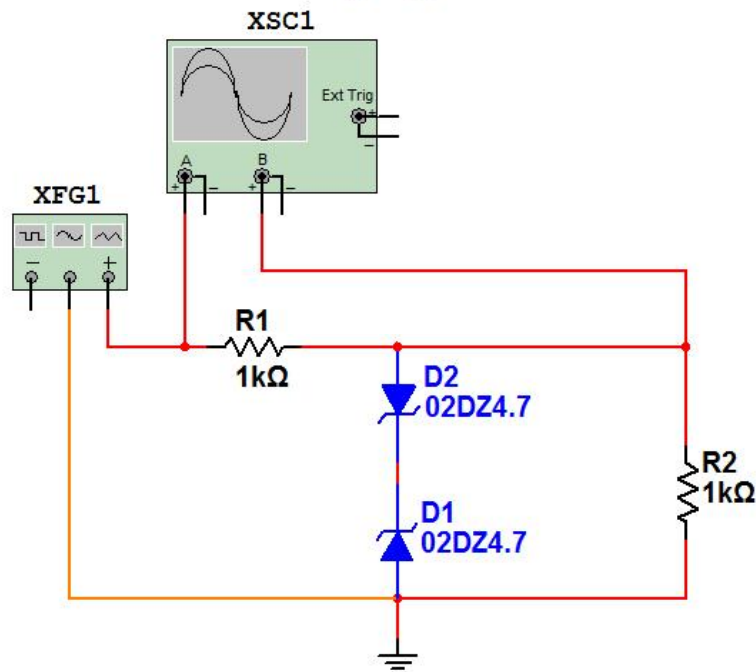
Esercizio n.7 pag. 252



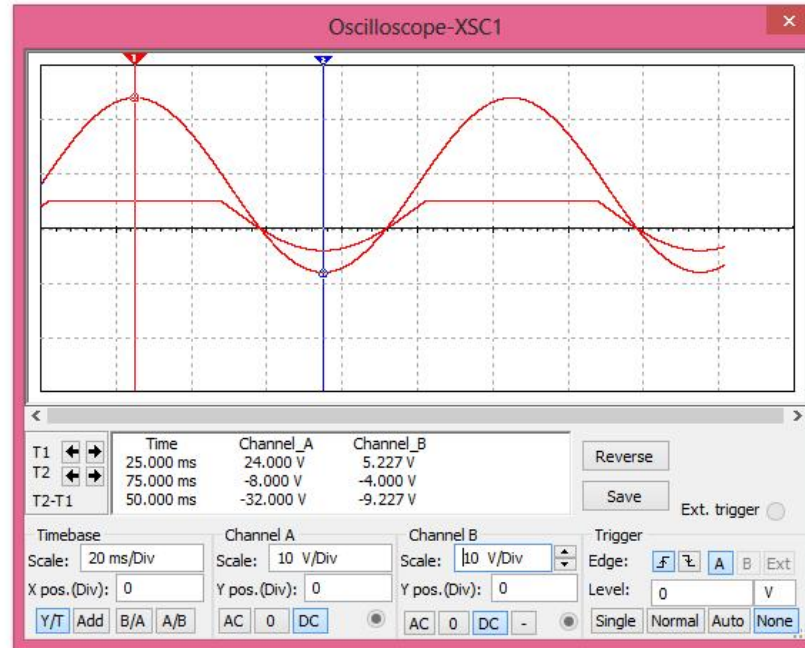
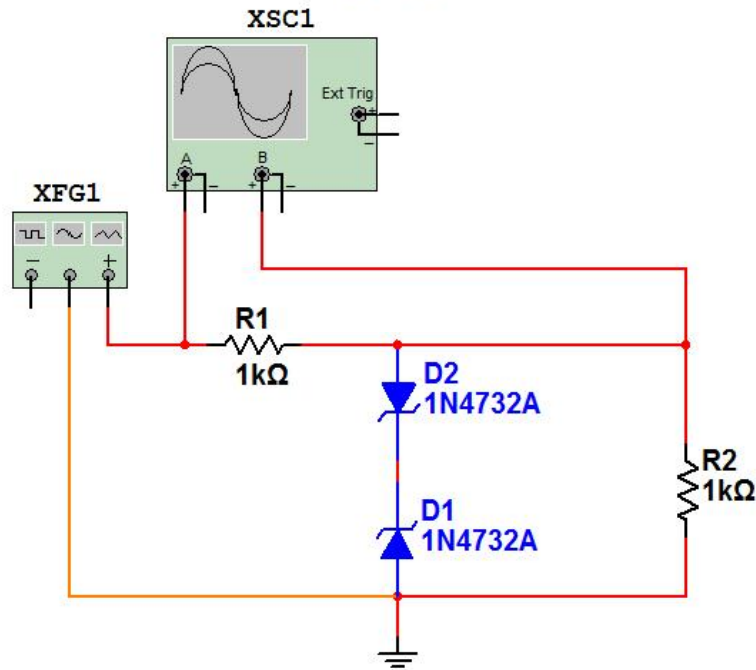
Esercizio n.12 pag. 253



Esercizio n.13 pag. 253



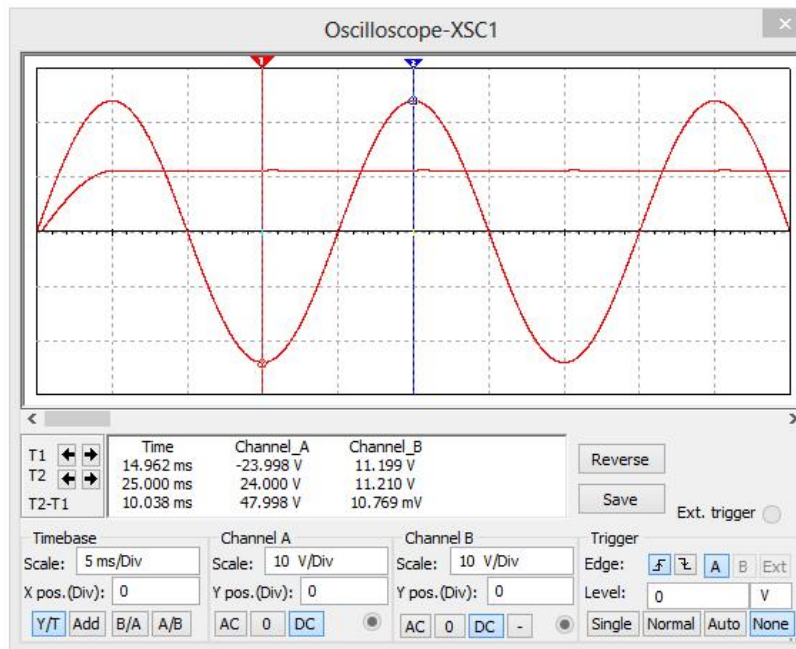
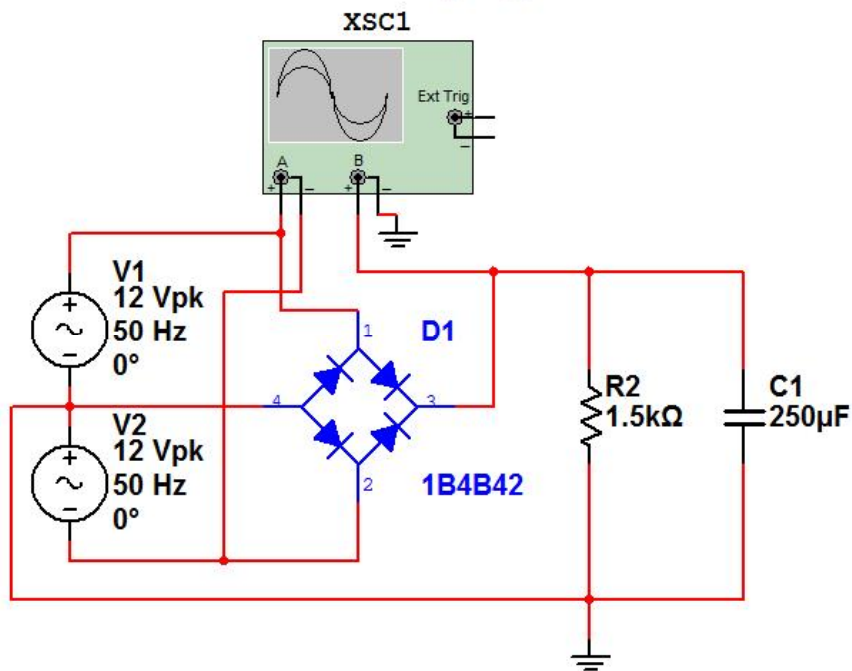
Esercizio n.13 pag. 253



File Edit View Place MCU Simulate Transfer Tools Reports Options Window Help

--- In Use List ---

Esercizio n.16 pag. 253



Design1 * | Results | Nets | Components | Copper layers | Simulation

Tran: 0.586 s